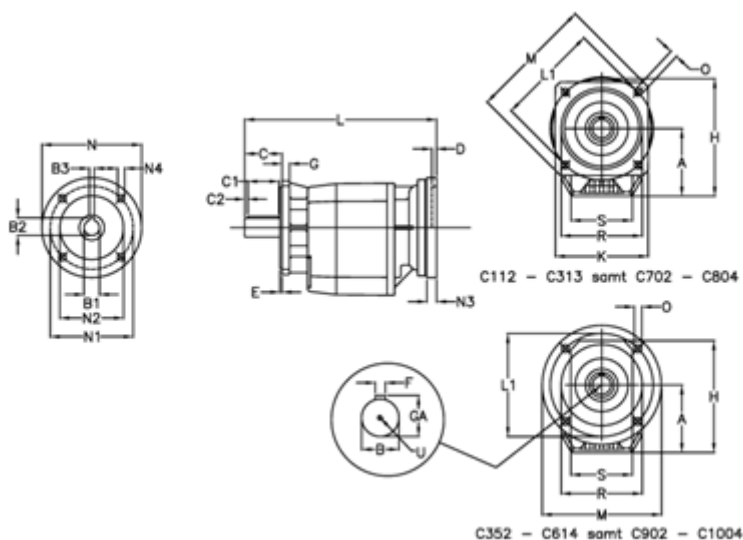


Varenummer: 40600804742440

Beskrivelse: Tandhjulsgear C803F-47,4-P100B5

Mål



A = 247.0

B = 80

B1 = 28

B2 = 31.3

B3 = 8

C = 140

C1 = 110

C2 = 15

D = 4.5

E = 5

F = 22

G = 20

GA = 85.0

H = 422.0

K = 350

L = 543.0

L1 = 350

M = 400

N = 250

N1 = 215

N2 = 180

N3 = 0

N4 = M12x16

O = 18.0

R = 320

S = 300

U = M20x42